

**Profec Blindflansch PVC-U  
DN50 x 63 mm DIN Flansch  
16bar DN50 Grau PN10/16  
(0111024)**



# TECHNISCHE DATEN

Farbe                      Grau

Werkstoff                PVC-U

Anschluss                DIN Flansch

Maß                        DN50 x 63 mm

Bolzen

Verpackung              30 St.

DN                         50

Flansch                  PN10/16

Außen ø                 165 mm

Gewicht                 0.358 kg

Schraubenlänge        80 mm

Dicke                    18 mm

Arbeitsdruck            16 bar

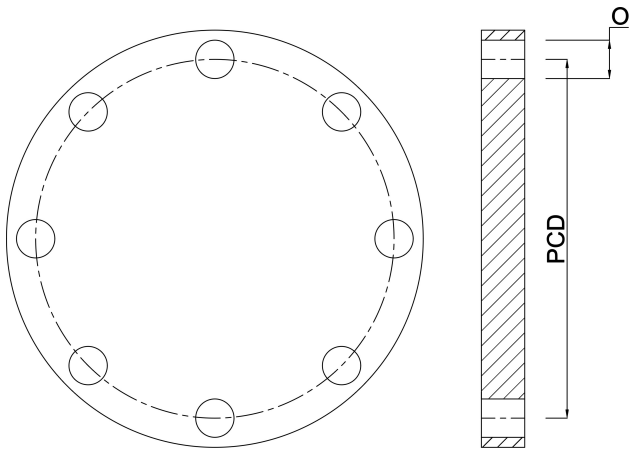
Loch ø                    18 mm

Löcher                    4

# ABMESSUNGEN

O 18 mm

PCD 126 mm



## PRODUKTINFORMATIONEN

Für PCD, Lochgröße und -nummer siehe Technische Daten So identifizieren Sie einen Flansch auf der Rückseite des Katalogs (PCD ist gleich K)

**Generiert am: 23.05.2026**

bevo Vertriebs GmbH  
Industriestraße 18  
32602 VLOTHO-EXTER  
Deutschland  
+49 (0) 5228 959 0  
[info@bevo.com](mailto:info@bevo.com)  
<http://www.bevo.com>