

**Profec Zweiteiliger Kugelhahn
Edelstahl 316 1 1/4"
Innengewinde x
Außengewinde 50bar
(0091013)**



TECHNISCHE DATEN

Werkstoff	Edelstahl 316
Bedienung	Hebel
Griff-Farbe	Blau
Material Hebel/Griff	Edelstahl
Gehäusekonstruktion	2-teilig
Material Gehäuse	Edelstahl
Material Dichtung	PTFE
Anschluss	Innengewinde x Außengewinde
Arbeitsdruck	50 bar
Maß	1 1/4"

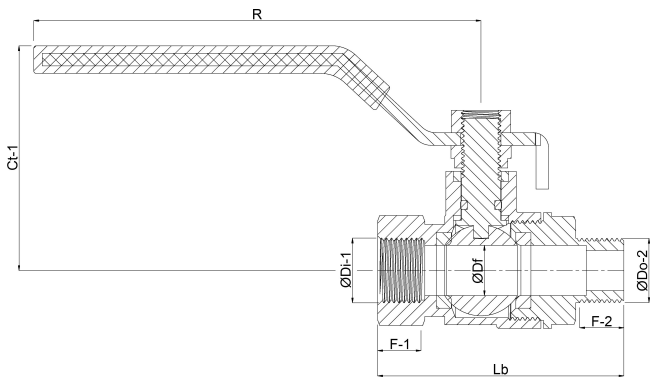
ABMESSUNGEN

Lb	105,5 mm
ØDi-2	1 1/4 "
ØDo-1	1 1/4 "
F-1	20.5 mm
F-2	18 mm

Ct-1 75 mm

R 130 mm

ØDf 32 mm



Generiert am: 01.10.2025

bevo Vertriebs GmbH
Industriestraße 18
32602 VLOTHO-EXTER
Deutschland
+49 (0) 5228 959 0
info@bevo.com
<http://www.bevo.com>