

**Gewindeflansch Edelstahl 316**  
**DN40 x DN40 x 1 1/2" DIN**  
**Flansch x Innengewinde 40bar**  
**DN40 PN40 (0080667)**



# TECHNISCHE DATEN

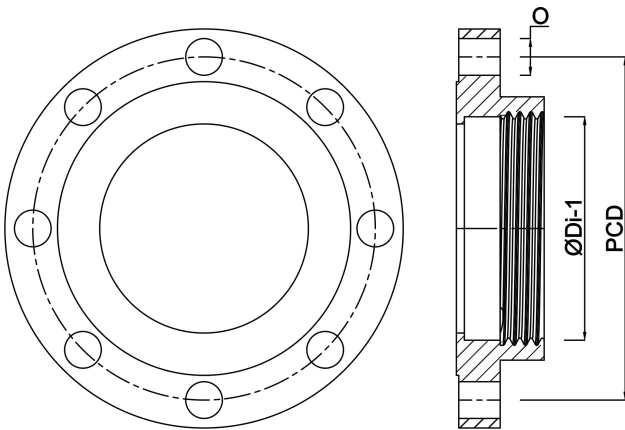
Werkstoff	Edelstahl 316
Anschluss	DIN Flansch x Innengewinde
DIN Norm	DIN 2566
Maß	DN40 x DN40 x 1 1/2"
DN	40
Flansch	PN40
Durchmesser	48,3 mm
Außen ø	150 mm
Gewicht	2.1 kg
Dicke	18 mm
Arbeitsdruck	40 bar
Loch ø	18 mm
Löcher	4

# ABMESSUNGEN

O	18 mm
PCD	110 mm

ØDi-1

1 1/2 "



**Generiert am: 22.05.2026**

bevo Vertriebs GmbH  
Industriestraße 18  
32602 VLOTHO-EXTER  
Deutschland  
+49 (0) 5228 959 0  
[info@bevo.com](mailto:info@bevo.com)  
<http://www.bevo.com>