

Profec Einteiliger Kugelhahn
Edelstahl 316 1 1/4"
Innengewinde 69bar Leicht
(0090897)



TECHNISCHE DATEN

Werkstoff Edelstahl 316

Bedienung Hebel

Griff-Farbe Blau

Material Hebel/Griff Edelstahl

Gehäusekonstruktion 1-teilig

Modell Leicht

Material Gehäuse Edelstahl 304

Material Dichtung PTFE

Anschluss Innengewinde

Dichtung PTFE

Durchgang reduced

Temperaturbereich -10°C - 150°C

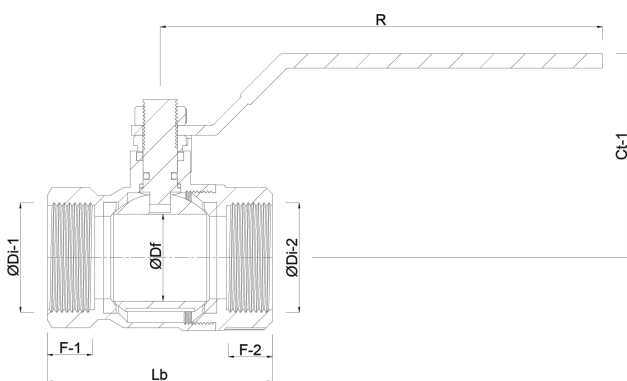
Arbeitsdruck 69 bar

Maß 1 1/4"

Länge 78 mm

ABMESSUNGEN

Ct-1	55 mm
F-1	17.7 mm
F-2	17.7 mm
Lb	76,5 mm
R	110 mm
ØDf	20 mm
ØDi-1	1 1/4 "
ØDi-2	1 1/4 "



Generiert am: 22.05.2026

bevo Vertriebs GmbH
 Industriestraße 18
 32602 VLOTHO-EXTER
 Deutschland
 +49 (0) 5228 959 0
info@bevo.com
<http://www.bevo.com>