

Profec Winkel 90° PVC-U 1 1/2" Innengewinde 10bar Grau (0110154)



TECHNISCHE DATEN

Farbe Grau

Werkstoff PVC-U

Anschluss Innengewinde

Arbeitsdruck 10 bar

Maß 1 1/2"

ABMESSUNGEN

Cb-1 50 mm

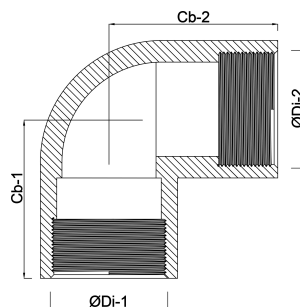
Cb-2 50 mm

F-1 20 mm

ØDi-1 1 1/2 "

ØDi-2 1 1/2 "

β 90 °



Generiert am: 13.03.2026

bevo Vertriebs GmbH
Industriestraße 18
32602 VLOTHO-EXTER
Deutschland
+49 (0) 5228 959 0
info@bevo.com
<http://www.bevo.com>