

VDL Kugelhahn PVC-U 50 mm Klebemuffe 16bar DN40 Grau Typ EIL (7018364)



V-L Van de Lande

TECHNISCHE DATEN

Farbe Grau

Typ EIL

Werkstoff PVC-U

Bedienung Hebel

Griff-Farbe Rot

Material Hebel/Griff PVC-U

Gehäusekonstruktion 2-teilig

Material Gehäuse PVC-U

Material Dichtung EPDM

Anschluss Klebemuffe

Temperaturbereich 0°C - 60°C

Arbeitsdruck 16 bar

Maß 50 mm

DN 40

ABMESSUNGEN

Lb 141 mm

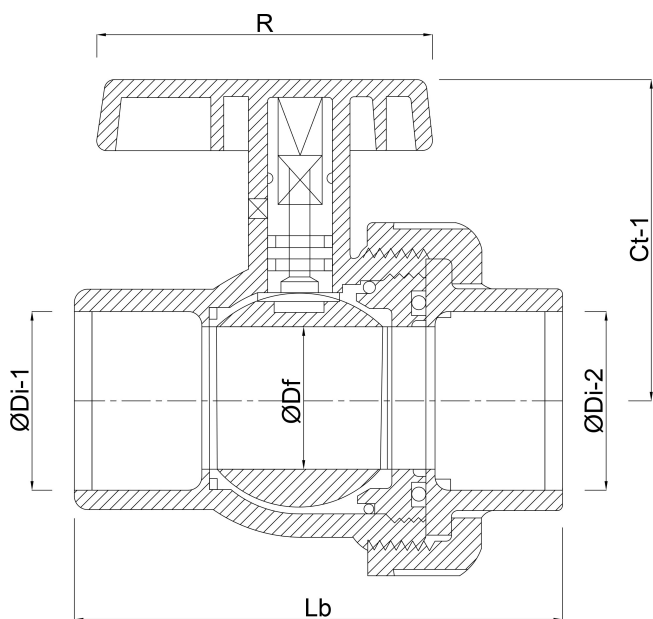
ØDi-1 50 mm

ØDi-2 50 mm

Ct-1 90 mm

R 120 mm

ØDf 40 mm



Generiert am: 20.11.2025

bevo Vertriebs GmbH
Industriestraße 18
32602 VLOTHO-EXTER
Deutschland
+49 (0) 5228 959 0
info@bevo.com
<http://www.bevo.com>