

**Profec Keilflachschieber
Gußeisen GG 25 DN150 DIN
Flansch 10bar DN150 Schwarz
PN10/16 Typ 200/N (7036475)**



TECHNISCHE DATEN

Farbe Schwarz

Typ 200/N

Werkstoff Gußeisen GG 25

Oberflächenbehandlung

Bedienung Handrad

Griff-Farbe Schwarz

Material Hebel/Griff Gusseisen

Material Klappe Gusseisen

Material Spindel Edelstahl

Material Sitz Messing

Material Gehäuse Gußeisen GG 25

Material Dichtung Metall

Anschluss DIN Flansch

Max. Temperatur 100 °C

DIN-flansch DIN 2501/PN10

Arbeitsdruck 10 bar

Maß DN150

Flansch PN10/16

Lochkreis 240 mm

Löcher 8

ABMESSUNGEN

Baulänge din 3352/2c/f4

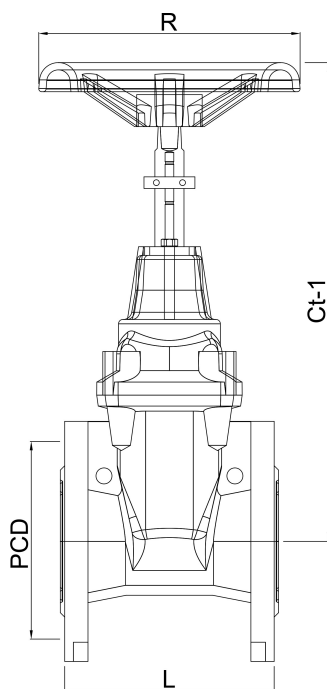
L 210 mm

L 210 mm

PCD 240 mm

Ct-1 480 mm

R 250 mm



PRODUKTINFORMATIONEN

Metallisch dichtender Keiflachschieber, nicht steigende Spindel.

Generiert am: 07.10.2025

bevo Vertriebs GmbH
Industriestraße 18
32602 VLOTHO-EXTER
Deutschland
+49 (0) 5228 959 0
info@bevo.com
<http://www.bevo.com>