

VIR Kugelhahn PP 1"
Innengewinde 16bar DN25
Schwarz Typ 220 (0401584)

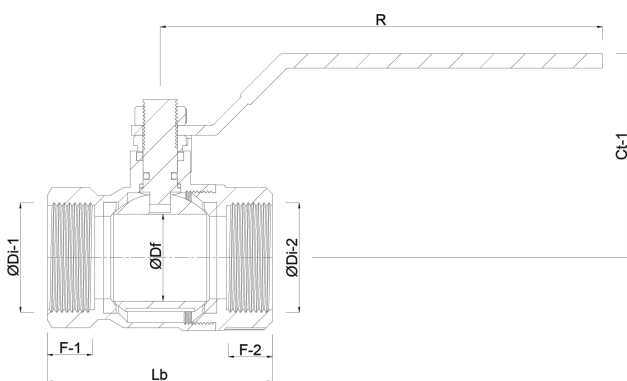


TECHNISCHE DATEN

Farbe	Schwarz
Typ	220
Werkstoff	PP
Bedienung	Hebel
Griff-Farbe	Rot
Material Hebel/Griff	glasfaserverstärktes Nylon
Gehäusekonstruktion	1-teilig
Material Kugel	Messing hart verchromt
Material Gehäuse	PP
Material Dichtung	PTFE
Anschluss	Innengewinde
Temperaturbereich	0°C - 75°C
Arbeitsdruck	16 bar
Maß	1"
DN	25

ABMESSUNGEN

Ct-1	73 mm
F-1	20.5 mm
F-2	20.5 mm
Lb	84 mm
R	120 mm
ØDf	25 mm
ØDi-1	1 "
ØDi-2	1 "



Generiert am: 23.05.2026

bevo Vertriebs GmbH
 Industriestraße 18
 32602 VLOTHO-EXTER
 Deutschland
 +49 (0) 5228 959 0
info@bevo.com
<http://www.bevo.com>