

# VDL Klebeflansch PVC-U 75 mm Klebemuffe 10bar DN65 Grau PN10 Typ B (7018250)



**V-L** Van de Lande

# TECHNISCHE DATEN

Farbe Grau

Werkstoff PVC-U

DIN Norm DIN 2501

Flansch PN10

Arbeitsdruck 10 bar

Typ B

Maß 75 mm

Anschluss Klebemuffe

Verpackung 24 St.

DN 65

Außen ø 44 mm

Dicke 19 mm

Loch ø 19 mm

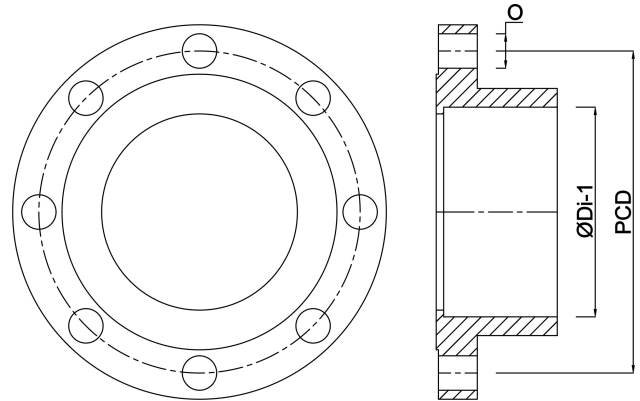
Löcher 4

# ABMESSUNGEN

O 19 mm

PCD 139,5/144 mm

ØDi-1 75 mm



**Generiert am: 24.05.2026**

bevo Vertriebs GmbH  
Industriestraße 18  
32602 VLOTHO-EXTER  
Deutschland  
+49 (0) 5228 959 0  
[info@bevo.com](mailto:info@bevo.com)  
<http://www.bevo.com>