

Profec Muffenschieber Messing 1" Innengewinde 16bar DN25 Typ 201 (0400102)



TECHNISCHE DATEN

Typ 201

Werkstoff Messing

Bedienung Handrad

Griff-Farbe Rot

Material Hebel/Griff gegossenes Aluminium

Material Klappe Messing

Material Gehäuse Messing

Material Dichtung PTFE

Anschluss Innengewinde

Min. temp. -20 °C

Arbeitsdruck 16 bar

Max. Temp. 110 °C

Maß 1"

DN 25

ABMESSUNGEN

Ct-1 89 mm

F-1 13 mm

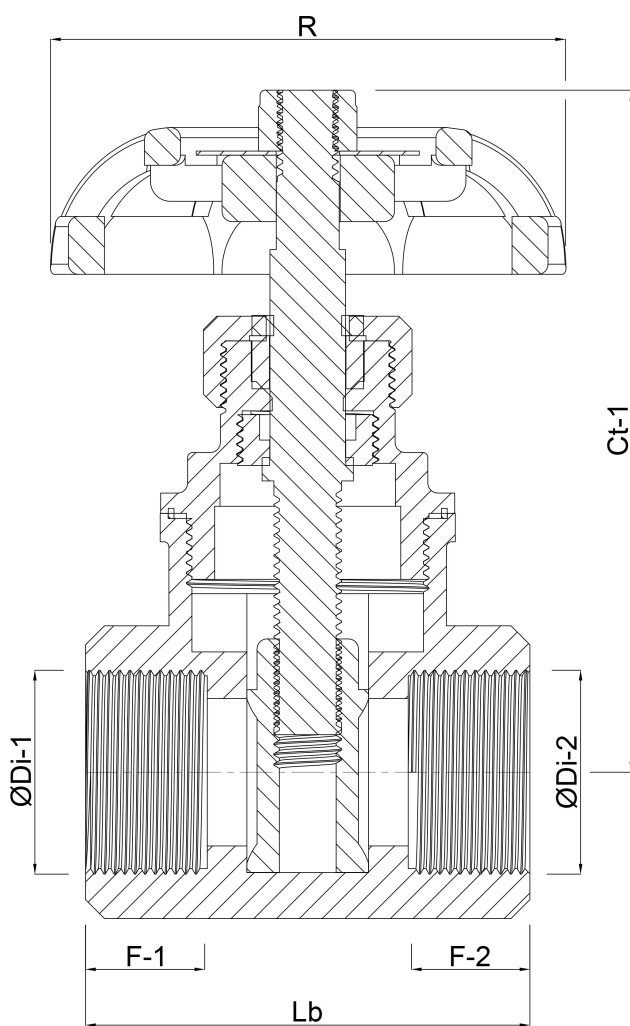
F-2 13 mm

Lb 50 mm

R 58 mm

ØDi-1 1 "

ØDi-2 1 "



PRODUKTINFORMATIONEN

Mit Handrad aus Aluminiumguss.

Generiert am: 23.05.2026

bevo Vertriebs GmbH
Industriestraße 18
32602 VLOTHO-EXTER
Deutschland
+49 (0) 5228 959 0
info@bevo.com
<http://www.bevo.com>