

Praher Kugelhahn PVC-U 90 mm Klebemuffe 16bar Grau Typ S6 (7016807)



PRAHER
GROUP

TECHNISCHE DATEN

Farbe Grau

Typ S6

Werkstoff PVC-U

Bedienung Hebel

Griff-Farbe Rot

Material Hebel/Griff PVC-U

Gehäusekonstruktion 3-teilig

Material Gehäuse PVC-U

Material Dichtung PE/EPDM

Anschluss Klebemuffe

Temperaturbereich 0°C - 60°C

Arbeitsdruck 16 bar

Maß 90 mm

ABMESSUNGEN

Ct-1 150.5 mm

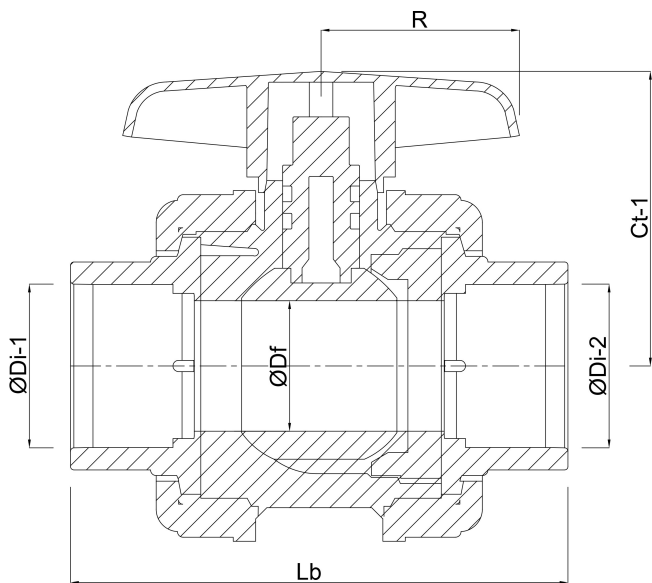
Lb 297 mm

R 133.5 mm

$\varnothing D_f$ 80 mm

$\varnothing D_{i-1}$ 90 mm

$\varnothing D_{i-2}$ 90 mm



Generiert am: 07.03.2026

bevo Vertriebs GmbH
Industriestraße 18
32602 VLOTHO-EXTER
Deutschland
+49 (0) 5228 959 0
info@bevo.com
<http://www.bevo.com>