

**Profec Flanschmuffenstück
Sphäroguss (GGG40)
Epoxybeschichtung 110 mm x
DN100 Steckmuffe x DIN
Flansch 10bar DN100 Blau
PN10/16 Typ E-KS (0399021)**



TECHNISCHE DATEN

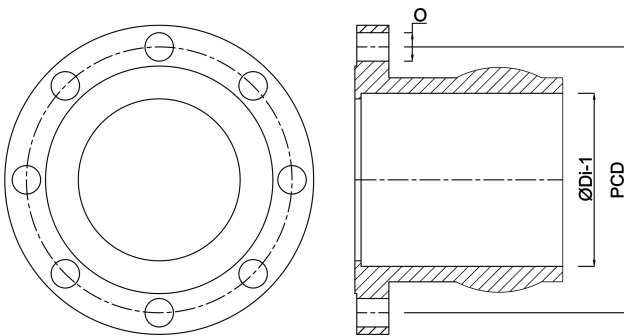
Farbe	Blau
Typ	E-KS
Werkstoff	Sphäroguss (GGG40)
Oberflächenbehandlung	Epoxybeschichtung
Material Gehäuse	Sphäroguss (GGG40)
Material Dichtung	EPDM
Anschluss	Steckmuffe x DIN Flansch
DIN Norm	DIN 2576
Flansch	PN10/16
Dicke	16 mm
Arbeitsdruck	10 bar
Löcher	8
Maß	110 mm x DN100
DN	100
Außen ø	220 mm
Loch ø	19 mm

ABMESSUNGEN

O 19 mm

PCD 180 mm

ØDi-1 110 mm



Generiert am: 23.05.2026

bevo Vertriebs GmbH
Industriestraße 18
32602 VLOTHO-EXTER
Deutschland
+49 (0) 5228 959 0
info@bevo.com
<http://www.bevo.com>