

Stopfen PP 1" Außengewinde 10bar Grau (0330169)



TECHNISCHE DATEN

Farbe Grau

Werkstoff PP

Anschluss Außengewinde

Arbeitsdruck 10 bar

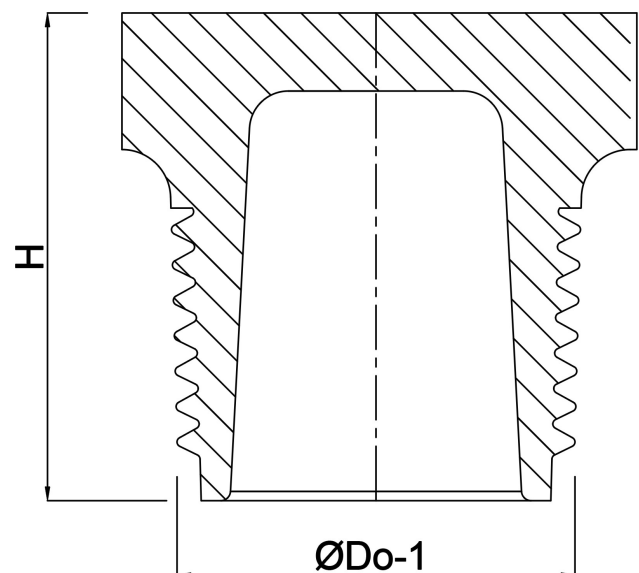
Max. Temp. 80 °C

Maß 1"

ABMESSUNGEN

H 25 mm

ØDo-1 1"



Generiert am: 23.05.2026

bevo Vertriebs GmbH
Industriestraße 18
32602 VLOTHO-EXTER
Deutschland
+49 (0) 5228 959 0
info@bevo.com
<http://www.bevo.com>