

**Profec Gewindeflansch Stahl
Verzinkt DN80 x 3" DIN Flansch
x Innengewinde DN80 PN10/16
(1080217)**



TECHNISCHE DATEN

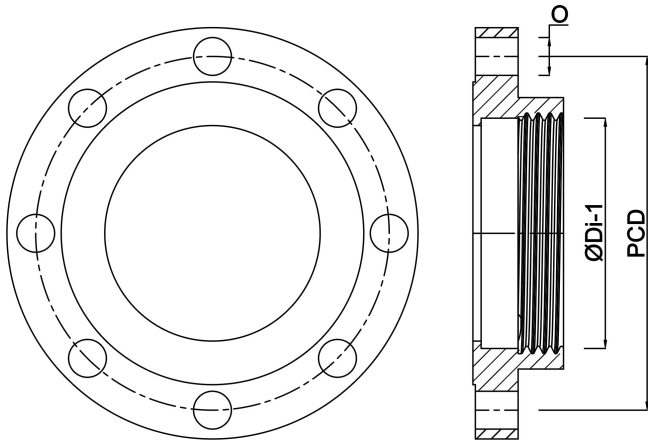
Werkstoff	Stahl
Oberflächenbehandlung	Verzinkt
Anschluss	DIN Flansch x Innengewinde
DIN Norm	DIN 2566
Flansch	PN10/16
Maß	DN80 x 3"
Bolzen	
DN	80
Durchmesser	88,9 mm
Außen ø	200 mm
Gewicht	4.12 kg
Dicke	20 mm
Loch Ø	18 mm
Löcher	8

ABMESSUNGEN

ØDi-1	3 "
-------	-----

PCD 160 mm

O 18 mm



Generiert am: 05.10.2025

bevo Vertriebs GmbH
Industriestraße 18
32602 VLOTHO-EXTER
Deutschland
+49 (0) 5228 959 0
info@bevo.com
<http://www.bevo.com>