

VDL Klebeflansch PVC-U 160 mm Klebemuffe 10bar DN150 Grau PN10 Typ A (7018254)



VL Van de Lande

TECHNISCHE DATEN

Farbe Grau

Werkstoff PVC-U

DIN Norm DIN 2501

Flansch PN10

Arbeitsdruck 10 bar

Typ A

Maß 160 mm

Anschluss Klebemuffe

Verpackung 4 St.

DN 150

Außen ø 86 mm

Dicke 28 mm

Loch ø 24 mm

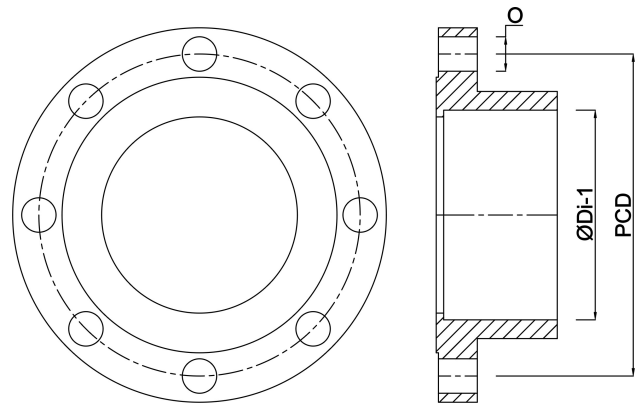
Löcher 8

ABMESSUNGEN

O 24 mm

PCD 240 mm

ØDi-1 160 mm



Generiert am: 24.05.2026

bevo Vertriebs GmbH
Industriestraße 18
32602 VLOTHO-EXTER
Deutschland
+49 (0) 5228 959 0
info@bevo.com
<http://www.bevo.com>