

**Profec Nr. 340 Verschraubung
Edelstahl 316 1/4"
Innengewinde 16bar Typ
Konisch (0080191)**

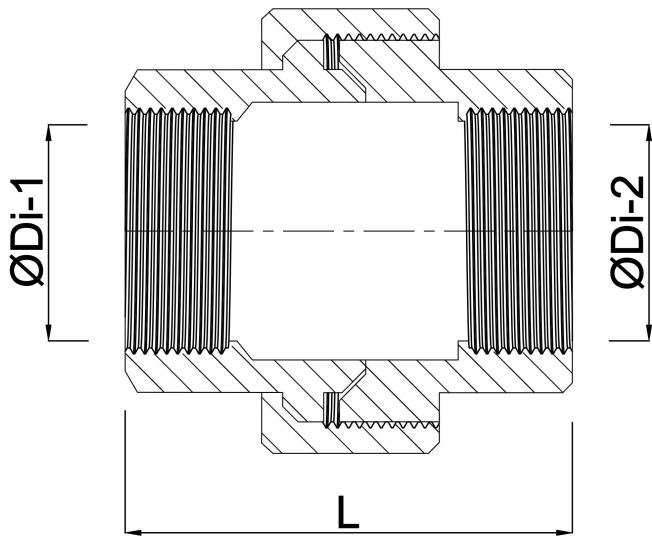


TECHNISCHE DATEN

Typ	Konisch
Werkstoff	Edelstahl 316
Anschluss	Innengewinde
Fitting Nr.	Nr. 340
Arbeitsdruck	16 bar
Max. Temp.	100 °C
DN	1/4 "
Maß	1/4"
Länge	30 mm
Außen ø	26,5 mm

ABMESSUNGEN

K-1	30.5 mm
K-2	17 mm
L	32 mm
ØDi-1	1/4 "
ØDi-2	1/4 "



Generiert am: 13.03.2026

bevo Vertriebs GmbH
Industriestraße 18
32602 VLOTHO-EXTER
Deutschland
+49 (0) 5228 959 0
info@bevo.com
<http://www.bevo.com>