

Flotide Sandfilter PE/Polyester glasfaserverstärkt 63 mm / 2" Metrisch/Imperial Klebemuffe 2,5bar Grau Typ V800 (0891902)



FLOTIDE



bevo
bringing water to life

TECHNISCHE DATEN

Farbe	Grau
Werkstoff	PE/Polyester glasfaserverstärkt
Anschluss	Metrisch/Imperial Klebemuffe
Arbeitsdruck	2,5 bar
Max. Temp.	43 °C
Typ	V800
Kapazität	25 m ³ /h
Maß	63 mm / 2"
Durchmesser	820 mm
Gewicht	28.7 kg
Sandmenge	355 kg
Filterfläche	0.5 m ²
Max Durchfluss	25 m ³ /h
Max. Poolvol.	125 m ³

ABMESSUNGEN

A	1200 mm
---	---------

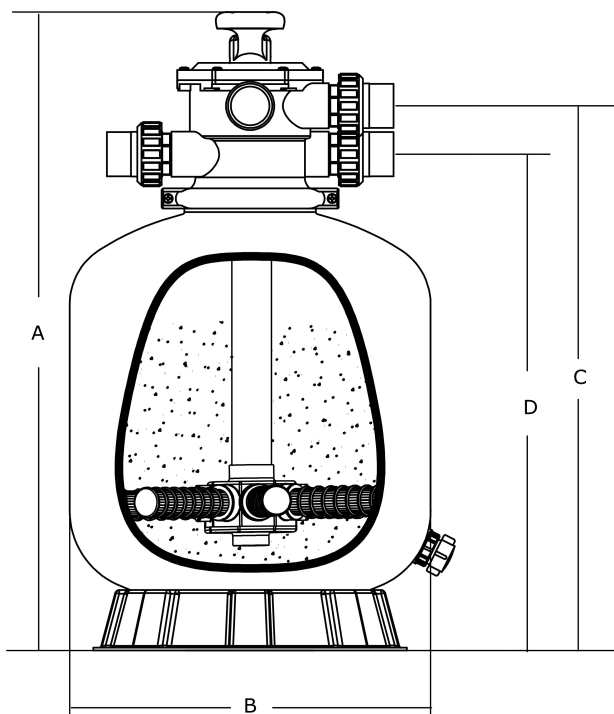
B 28 "

B 800 mm

B Zoll 28

C 1085 mm

D 1002 mm



PRODUKTINFORMATIONEN

PE-beschichteter, glasfaserverstärkter Polyester-Tank mit unvergleichlicher Festigkeit und Haltbarkeit, ausgestattet mit 6-Wege Ventil an der Oberseite.

- Aus Glasfaser und Polyester (DSM Harz) Innen PE-beschichtet
- Sicherungsschelle ist so entwickelt, dass eine 360-Grad-Drehung des Ventils ermöglicht wird, um die Installation zu vereinfachen

- Oberer Diffusor sorgt für eine gleichmäßige Verteilung des Wassers über der Oberseite des Sandbettes
- Großer Wasserablauf für schnelle Überwinterung oder Wartung
- Die verwendeten Materialien sind zuverlässig, korrosionsbeständig und allwettergeeignet
- Das 6-Wegeventil erlaubt es die einzelnen Filterstellungen mit einer einfachen Hebelaktion zu verändern
- Die UV-beständige Oberfläche lässt es zu, dass der Filter auch bei direkter Sonneneinstrahlung arbeiten kann
- Typ V350 - V650 mit Sicherungsschelle und Typ V700B - V800 mit Flansch
- Garantiezeit: 2 Jahre

Vor jeder Hebelaktion Pumpe ausschalten!

Generiert am: 24.05.2026

bevo Vertriebs GmbH
Industriestraße 18
32602 VLOTHO-EXTER
Deutschland
+49 (0) 5228 959 0
info@bevo.com
<http://www.bevo.com>