

**PSH Schwimmbadpumpe**  
**Polypropylen 1 1/2"**  
**Innengewinde 1,9A 400VAC**  
**Schwarz Typ Mini 100T**  
**(7032219)**



 P S H

# TECHNISCHE DATEN

Farbe	Schwarz
Welle	Edelstahl 416
Pumpengehäuse	PP/GF30
Material Laufrad 1	Noryl
Material (Deckel)	Polycarbonat
Material Dichtung	Kohlenstoff/Keramik
Anschluss	Innengewinde
Länge	487 mm
Max. Temperatur	40 °C
Breite	194 mm
Höhe	270 mm
Herz	50 Hz
IP Wert	IP55
Motor RPM	2900
Typ	Mini 100T
Kapazität	18,4 m <sup>3</sup> /h
Leistung	1 PS

Max. Förderhöhe 16 M

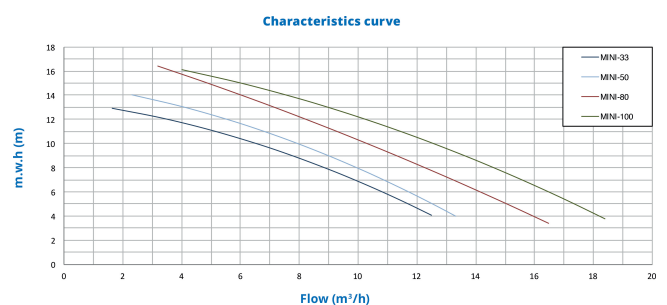
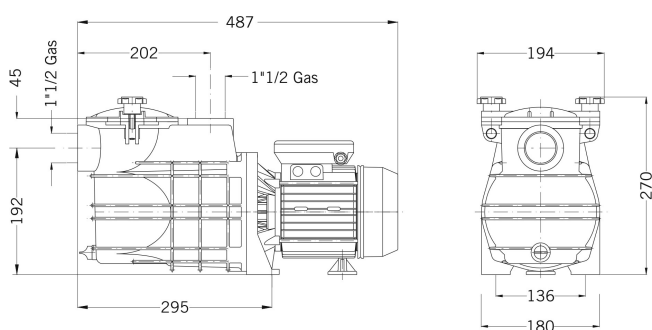
Maß 1 1/2"

Spannung 400VAC

Gewicht 12.2 kg

Leistung 0.75 kW

Ampere 1,9 A



## PRODUKTINFORMATIONEN

Entwickelt für kleine und mittelgroße Schwimmbäder. Die große Selbstansaugleistung macht sie zur idealen Pumpe für Filter- und Poolreiniger.

Merkmale :

- Anschluss: Innengewinde
- Selbstansaugend bis 4mWh
- Geeignet für den Betrieb mit Salzelektrolysegeräten und Meerwasser bis zu 3,5% (35gr/L)
- Hocheffizienter Drehstrommotor Klasse IE3 gemäß Norm IEC 60034-30-1
- Wärmeschutz in einphasiger Version integriert
- Lieferung mit 1,5m Kabel mit Schukostecker in einphasiger Ausführung
- Isolationsklasse: F
- Schutz: IP55

- Motor: 50 Hz/2900 U/min mit Option auf 60 Hz
- Max. Wassertemperatur: 40°C

**Generiert am: 08.05.2026**

bevo Vertriebs GmbH  
Industriestraße 18  
32602 VLOTHO-EXTER  
Deutschland  
+49 (0) 5228 959 0  
[info@bevo.com](mailto:info@bevo.com)  
<http://www.bevo.com>