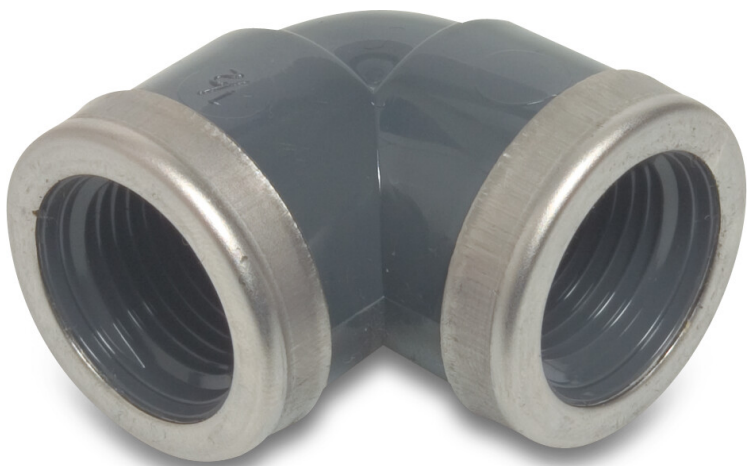


**Profec Winkel 90° PVC-U 1"**  
**Innengewinde 10bar Grau mit**  
**Edelstahl Ring Typ verstärkt**  
**(0100302)**

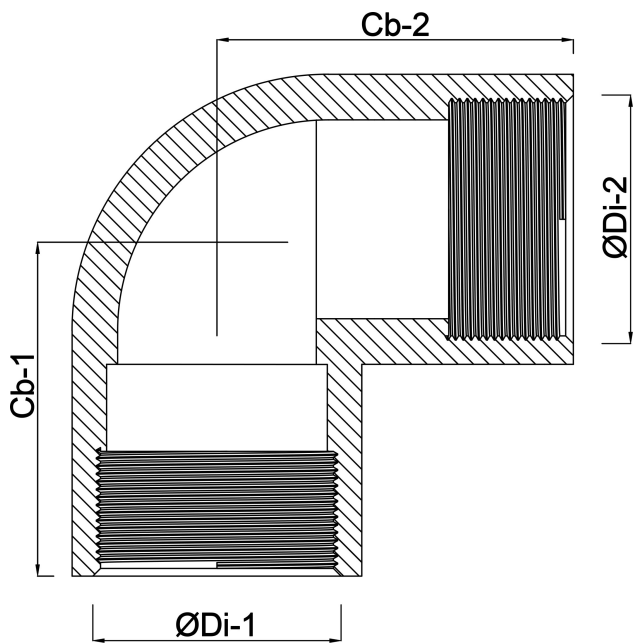


# TECHNISCHE DATEN

Farbe	Grau
Typ	verstärkt
Werkstoff	PVC-U
Ausführung	mit Edelstahl Ring
Anschluss	Innengewinde
Arbeitsdruck	10 bar
Maß	1"

# ABMESSUNGEN

Cb-1	38 mm
Cb-2	38 mm
ØDi-1	1 "
ØDi-2	1 "
β	90 °



**Generiert am: 22.05.2026**

bevo Vertriebs GmbH  
Industriestraße 18  
32602 VLOTHO-EXTER  
Deutschland  
+49 (0) 5228 959 0  
[info@bevo.com](mailto:info@bevo.com)  
<http://www.bevo.com>