

**VIR Kugelhahn Messing
Verchromt 2 1/2"
Innengewinde 25bar WRAS/VA
Typ 340B (0400977)**



TECHNISCHE DATEN

Typ	340B
Werkstoff	Messing
Oberflächenbehandlung	Verchromt
Zulassung	WRAS/VA
Bedienung	Hebel
Griff-Farbe	Blau
Material Hebel/Griff	Dacromet Stahl
Gehäusekonstruktion	2-teilig
Material Kugel	Messing hart verchromt
Material Gehäuse	Messing
Material Dichtung	PTFE
Anschluss	Innengewinde
Durchgang	full
Temperaturbereich	0°C - 150°C
Maß	2 1/2"
Arbeitsdruck	25 bar

ABMESSUNGEN

Ct-1 117 mm

F-1 25 mm

F-2 25 mm

Höhe Handgriff 117

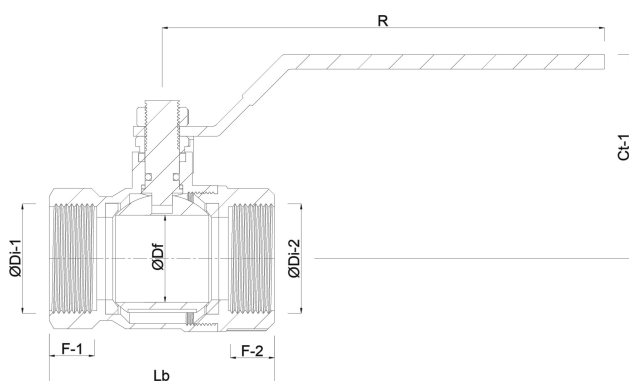
Lb 141 mm

R 201.5 mm

ØDf 65 mm

ØDi-1 2 1/2 "

ØDi-2 2 1/2 "



Generiert am: 23.05.2026

bevo Vertriebs GmbH
Industriestraße 18

32602 VLOTHO-EXTER
Deutschland
+49 (0) 5228 959 0
info@bevo.com
<http://www.bevo.com>