

**VDL Gewindemuffe PVC-U 20
mm x 1/2" Stutzen x
Innengewinde 16bar Grau mit
Edelstahl Ring Typ verstärkt
(7018171)**



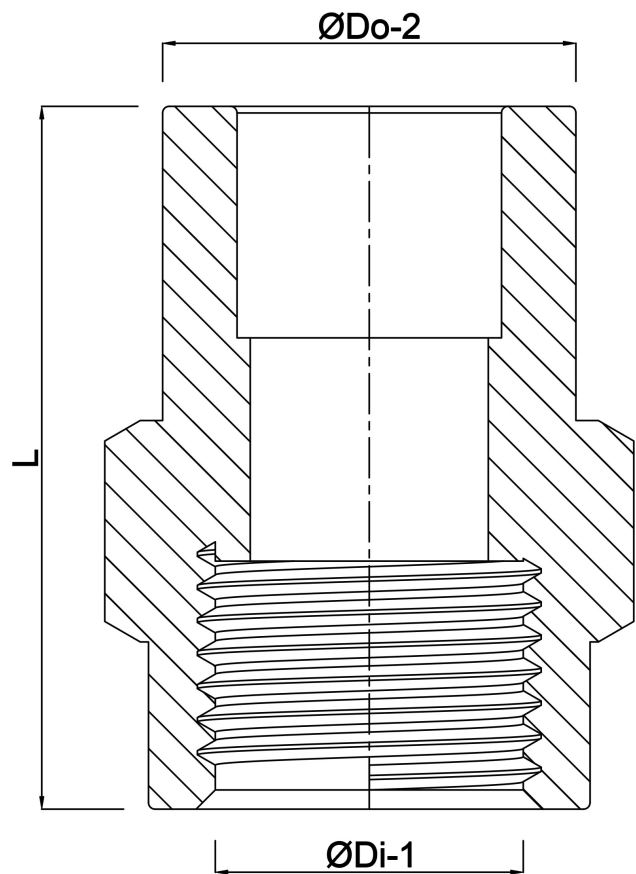
V-L Van de Lande

TECHNISCHE DATEN

Farbe	Grau
Typ	verstärkt
Werkstoff	PVC-U
Ausführung	mit Edelstahl Ring
Anschluss	Stutzen x Innengewinde
Arbeitsdruck	16 bar
Maß	20 mm x 1/2"

ABMESSUNGEN

F-1	15 mm
L	15 mm
ØDi-1	1/2 "
ØDo-2	20 "



Generiert am: 25.05.2026

bevo Vertriebs GmbH
Industriestraße 18
32602 VLOTHO-EXTER
Deutschland
+49 (0) 5228 959 0
info@bevo.com
<http://www.bevo.com>