

**DAB Tauchpumpe Edelstahl
304 1 1/2" Innengewinde 6A
230VAC Edelstahl Typ Drenag
1000 MNA (7038201)**



TECHNISCHE DATEN

| | |
|---|-----------------|
| Farbe | Edelstahl |
| Werkstoff | Edelstahl 304 |
| Pumpengehäuse | Edelstahl 304 |
| Anschluss | Innengewinde |
| Spannung | 230VAC |
| Max. Temperatur | 35 °C |
| Minimale Mediumtemperatur (kontinuierlich) | 0 °C |
| Maximale Umgebungstemperatur | 40 °C |
| Typ | Drenag 1000 MNA |
| Leistung | 1,36 PS |
| Material Laufrad 1 | Edelstahl 304 |
| Max. Förderhöhe | 15,3 M |
| Maß | 1 1/2" |
| Schwimmer | Nein |
| Leistung | 1 kW |
| Ampere | 6 A |

Max Durchfluss

18 m³/h

ABMESSUNGEN

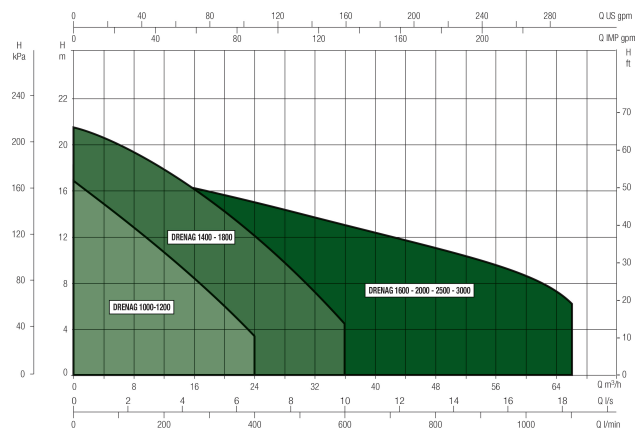
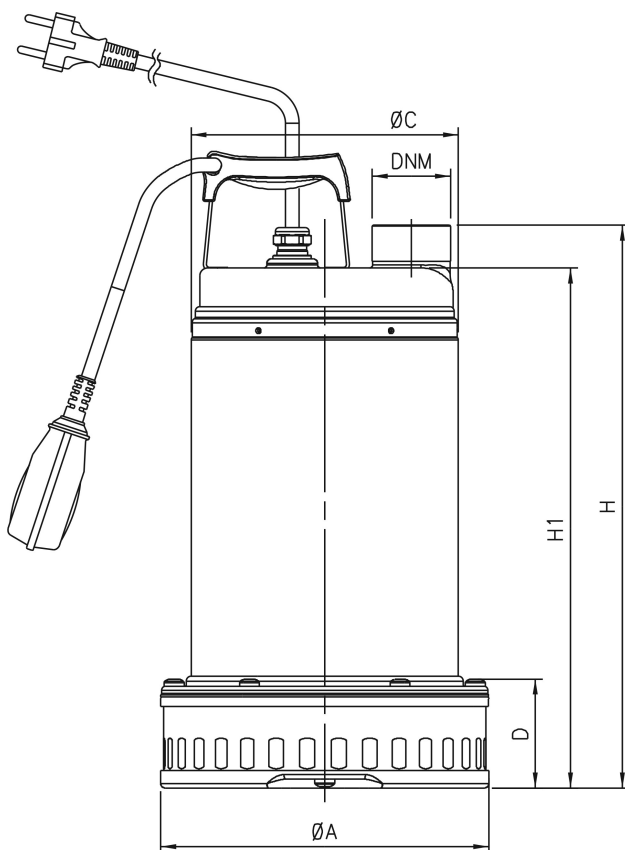
A 215 mm

C 175 mm

D 71 mm

H 413 mm

H-1 385 mm



Generiert am: 27.05.2026

bevo Vertriebs GmbH
Industriestraße 18
32602 VLOTHO-EXTER
Deutschland
+49 (0) 5228 959 0
info@bevo.com
<http://www.bevo.com>