

**Profec Absperrklappe
Sphäroguss (GGG40)
Epoxybeschichtung DN200 DIN
Flansch 10bar DN200 Blau
PN6/10/16 Typ 601 Scheibe
Edelstahl 316 (0401871)**



TECHNISCHE DATEN

Farbe	Blau
Typ	601
Werkstoff	Sphäroguss (GGG40)
Oberflächenbehandlung	Epoxybeschichtung
Bedienung	Hebel
Griff-Farbe	Schwarz
Material Hebel/Griff	Temperguss
Material Klappe	Edelstahl 304
Material Spindel	Edelstahl 316
Material Sitz	EPDM
Material Gehäuse	Sphäroguss (GGG40)
Material Dichtung	EPDM
Anschluss	DIN Flansch
DIN Norm	DIN 2501
Flansch	PN6/10/16
Temperaturbereich	0°C - 90°C
Arbeitsdruck	10 bar

Maß DN200

DN 200

Breite 60 mm

Höhe 484 mm

Torque 195 Nm

ABMESSUNGEN

Baulänge din 3202 k1, iso 5752

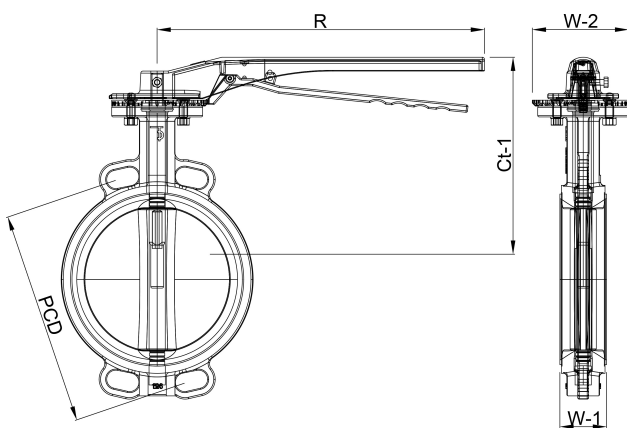
Ct-1 298 mm

PCD 280/295 mm

R 360 mm

W-1 60 mm

W-2 120 mm



Generiert am: 23.05.2026

bevo Vertriebs GmbH
Industriestraße 18
32602 VLOTHO-EXTER
Deutschland
+49 (0) 5228 959 0
info@bevo.com
<http://www.bevo.com>