

Profec Blindflansch PVC-U
DN125 x 140 mm DIN Flansch
16bar DN125 Grau PN10/16
(0111029)



TECHNISCHE DATEN

Farbe Grau

Werkstoff PVC-U

Anschluss DIN Flansch

Maß DN125 x 140 mm

Bolzen

Verpackung 5 St.

DN 125

Flansch PN10/16

Außen ø 250 mm

Gewicht 1.144 kg

Schraubenlänge 90 mm

Dicke 26 mm

Arbeitsdruck 16 bar

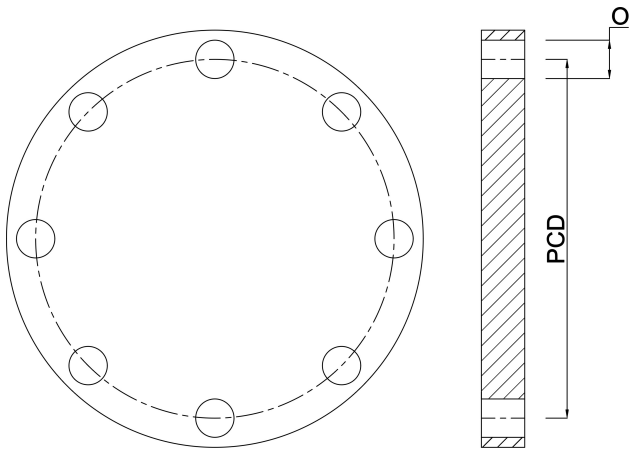
Loch ø 18 mm

Löcher 8

ABMESSUNGEN

O 18 mm

PCD 210 mm



PRODUKTINFORMATIONEN

Für PCD, Lochgröße und -nummer siehe Technische Daten So identifizieren Sie einen Flansch auf der Rückseite des Katalogs (PCD ist gleich K)

Generiert am: 23.05.2026

bevo Vertriebs GmbH
Industriestraße 18
32602 VLOTHO-EXTER
Deutschland
+49 (0) 5228 959 0
info@bevo.com
<http://www.bevo.com>