

**Profec Vorschweißflansch  
Stahl DN50 x 60,3 mm DIN  
Flansch x Stumpfschweißung  
Schwarz PN16 (1180480)**



# TECHNISCHE DATEN

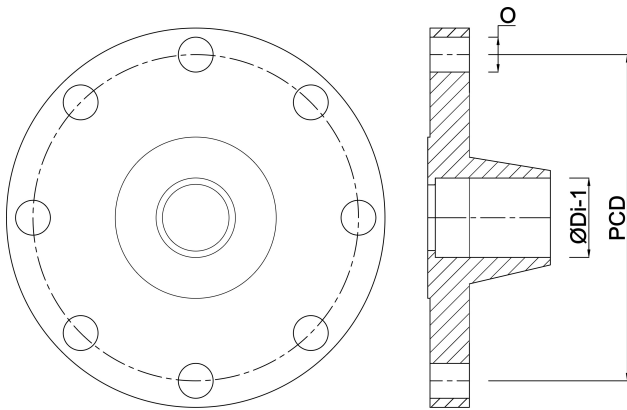
Farbe	Schwarz
Werkstoff	Stahl
Anschluss	DIN Flansch x Stumpfschweißung
DIN Norm	DIN 2633
Flansch	PN16
Maß	DN50 x 60,3 mm
Außen ø	165 mm
Gewicht	2.48 kg
Höhe	45 mm
Dicke	18 mm
Lochkreis	125 mm
Loch ø	18 mm
Löcher	4

# ABMESSUNGEN

O	18 mm
PCD	125 mm

ØDi-1

54.5 mm



**Generiert am: 24.05.2026**

bevo Vertriebs GmbH  
Industriestraße 18  
32602 VLOTHO-EXTER  
Deutschland  
+49 (0) 5228 959 0  
[info@bevo.com](mailto:info@bevo.com)  
<http://www.bevo.com>