

Profec Kugelhahn PVC-U 40 mm Klebemuffe 16bar DN32 Grau Typ 2000 (0111379)



TECHNISCHE DATEN

Farbe Grau

Typ 2000

Werkstoff PVC-U

Bedienung Hebel

Griff-Farbe Rot

Material Hebel/Griff PVC-U

Gehäusekonstruktion 3-teilig

Material Gehäuse PVC-U

Material Dichtung PE/EPDM

Anschluss Klebemuffe

Temperaturbereich 10°C - 60°C

Maß 40 mm

DN 32

Arbeitsdruck 16 bar

ABMESSUNGEN

Ct-1 84.5 mm

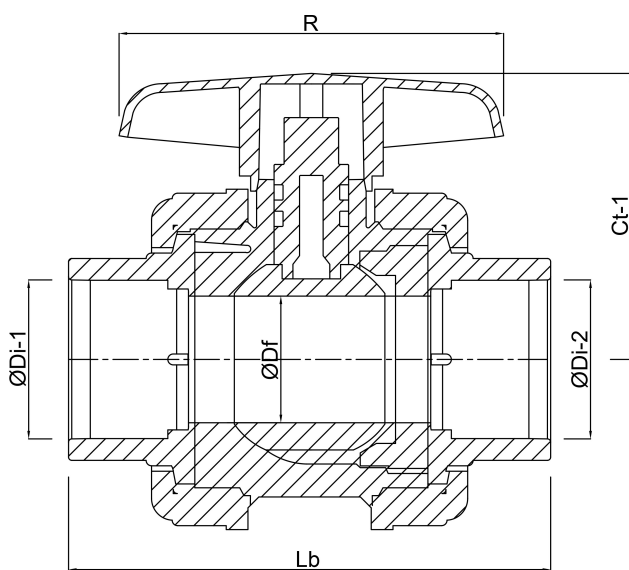
Lb 142 mm

R 110.5 mm

ØDf 32 mm

ØDi-1 40 mm

ØDi-2 40 mm



Generiert am: 23.05.2026

bevo Vertriebs GmbH
Industriestraße 18
32602 VLOTHO-EXTER
Deutschland
+49 (0) 5228 959 0
info@bevo.com
<http://www.bevo.com>