

# Profec Einteiliger Kugelhahn Edelstahl 316 2" Innengewinde 69bar Leicht (0090899)



# TECHNISCHE DATEN

Werkstoff Edelstahl 316

Bedienung Hebel

Griff-Farbe Blau

Material Hebel/Griff Edelstahl

Gehäusekonstruktion 1-teilig

Modell Leicht

Material Gehäuse Edelstahl 304

Material Dichtung PTFE

Anschluss Innengewinde

Dichtung PTFE

Durchgang reduced

Temperaturbereich -10°C - 150°C

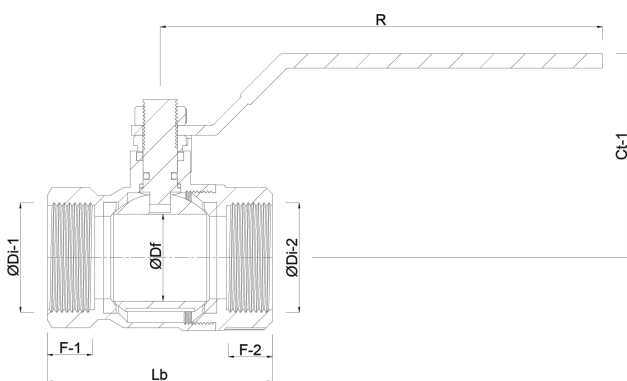
Arbeitsdruck 69 bar

Maß 2"

Länge 100 mm

# ABMESSUNGEN

Ct-1	68 mm
F-1	18.7 mm
F-2	18.7 mm
Lb	95 mm
R	140 mm
ØDf	32 mm
ØDi-1	2 "
ØDi-2	2 "



**Generiert am: 22.05.2026**

bevo Vertriebs GmbH  
 Industriestraße 18  
 32602 VLOTHO-EXTER  
 Deutschland  
 +49 (0) 5228 959 0  
[info@bevo.com](mailto:info@bevo.com)  
<http://www.bevo.com>