

**Profec Vorschweißflansch
Stahl DN200 x 219,1 mm DIN
Flansch x Stumpfschweißung
Schwarz PN16 (1180489)**



TECHNISCHE DATEN

Farbe Schwarz

Werkstoff Stahl

Anschluss DIN Flansch x Stumpfschweißung

DIN Norm DIN 2633

Flansch PN16

Maß DN200 x 219,1 mm

Außen ø 340 mm

Gewicht 10.85 kg

Höhe 62 mm

Dicke 24 mm

Lochkreis 295 mm

Loch ø 22 mm

Löcher 12

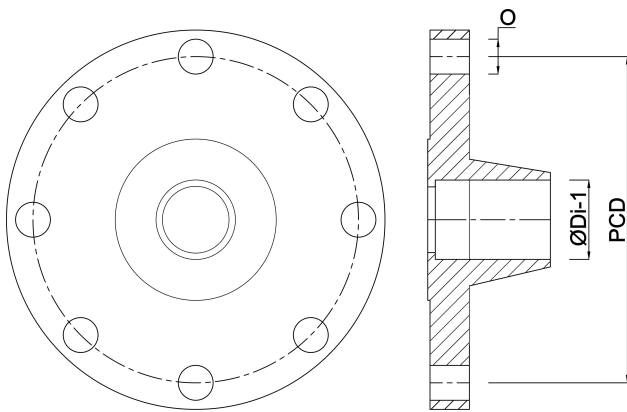
ABMESSUNGEN

O 22 mm

PCD 295 mm

ØDi-1

207.3 mm



Generiert am: 24.05.2026

bevo Vertriebs GmbH
Industriestraße 18
32602 VLOTHO-EXTER
Deutschland
+49 (0) 5228 959 0
info@bevo.com
<http://www.bevo.com>