

# Itap Kugelhahn Messing Vernickelt 1" Innengewinde 40bar Typ K80 (0401225)



# TECHNISCHE DATEN

Typ	K80
Werkstoff	Messing
Oberflächenbehandlung	Vernickelt
Bedienung	Hebel
Griff-Farbe	Rot
Material Hebel/Griff	Stahl
Gehäusekonstruktion	2-teilig
Material Kugel	Messing hart verchromt
Material Gehäuse	Messing
Material Dichtung	PTFE
Anschluss	Innengewinde
Max. Temperatur	150 °C
Minimale Mediumtemperatur (kontinuierlich)	-20 °C
Durchgang	full
Maß	1"
Arbeitsdruck	40 bar

# ABMESSUNGEN

Ct-1 61 mm

F-1 19.1 mm

F-2 19.1 mm

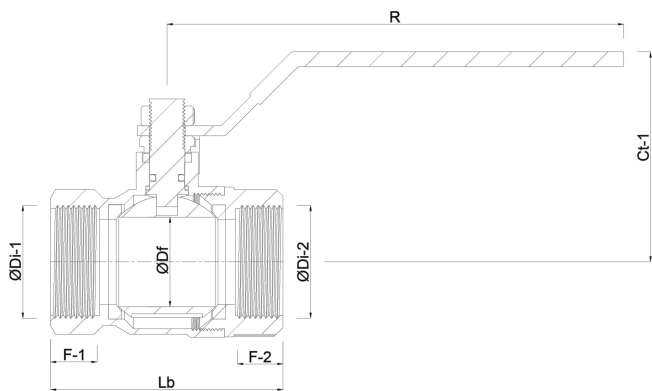
Lb 90 mm

R 113 mm

ØDf 25 mm

ØDi-1 1 "

ØDi-2 1 "



**Generiert am: 07.03.2026**

bevo Vertriebs GmbH  
Industriestraße 18  
32602 VLOTHO-EXTER  
Deutschland

+49 (0) 5228 959 0  
[info@bevo.com](mailto:info@bevo.com)  
<http://www.bevo.com>