

VDL Verschraubung PVC-U 40 mm x 1 1/4" Klebemuffe x Innengewinde 16bar Grau Typ verstärkt (7018218)



V-L Van de Lande

TECHNISCHE DATEN

Farbe Grau

Typ verstärkt

Werkstoff PVC-U

Material Dichtung EPDM

Anschluss Klebemuffe x Innengewinde

Maß 40 mm x 1 1/4"

Arbeitsdruck 16 bar

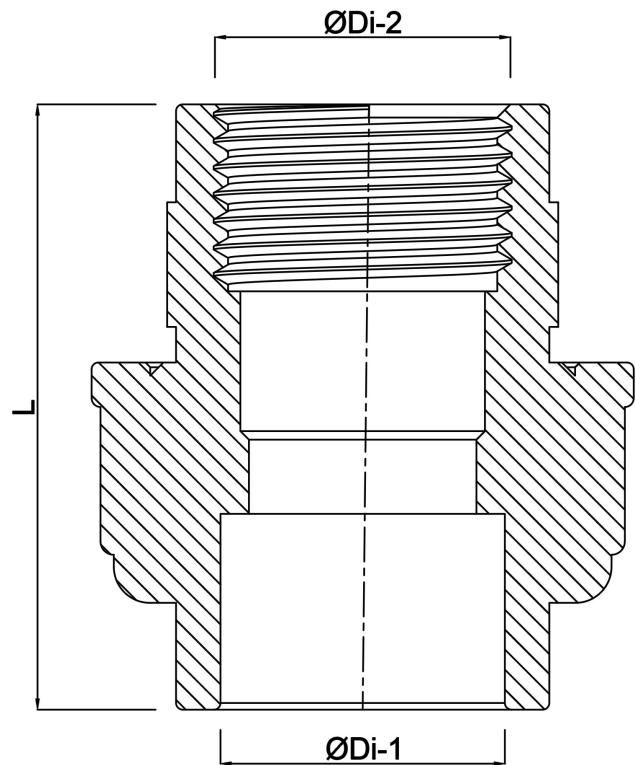
ABMESSUNGEN

F-2 23 mm

L 75 mm

ØDi-1 40 mm

ØDi-2 1 1/4 "



Generiert am: 25.05.2026

bevo Vertriebs GmbH
Industriestraße 18
32602 VLOTHO-EXTER
Deutschland
+49 (0) 5228 959 0
info@bevo.com
<http://www.bevo.com>