

Profec Kugelhahn Messing Vernickelt 3/4" Innengewinde x Außengewinde 25bar Typ 104 (0403018)



TECHNISCHE DATEN

Typ	104
Werkstoff	Messing
Oberflächenbehandlung	Vernickelt
Bedienung	Hebel
Griff-Farbe	Rot
Material Hebel/Griff	Stahl
Material Kugel	Messing hart verchromt
Material Gehäuse	Messing
Material Dichtung	PTFE
Anschluss	Innengewinde x Außengewinde
Temperaturbereich	-20°C - 120°C
Arbeitsdruck	25 bar
Maß	3/4"

ABMESSUNGEN

Ct-1	48.6 mm
F-1	12 mm

F-2 12 mm

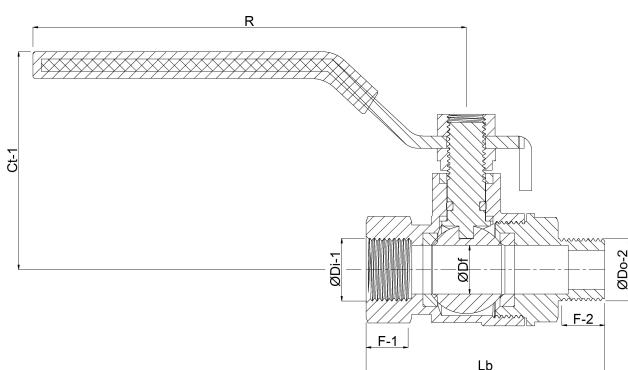
Lb 61 mm

R 98.5 mm

ØDf 19 mm

ØDi-2 3/4 "

ØDo-1 3/4 "



Generiert am: 23.05.2026

bevo Vertriebs GmbH
Industriestraße 18
32602 VLOTHO-EXTER
Deutschland
+49 (0) 5228 959 0
info@bevo.com
<http://www.bevo.com>