

# Profec Zweiteiliger Kugelhahn Edelstahl 316 1/4" Innengewinde 64bar (0090940)



# TECHNISCHE DATEN

Werkstoff Edelstahl 316

Bedienung Hebel

Griff-Farbe Blau

Material Hebel/Griff Edelstahl

Gehäusekonstruktion 2-teilig

Material Gehäuse Edelstahl 316

Material Dichtung PTFE

Anschluss Innengewinde

Dichtung PTFE

Durchgang full

Temperaturbereich -10°C - 150°C

Arbeitsdruck 64 bar

Maß 1/4"

# ABMESSUNGEN

Lb 49 mm

ØDi-1 1/4 "

ØDi-2 1/4 "

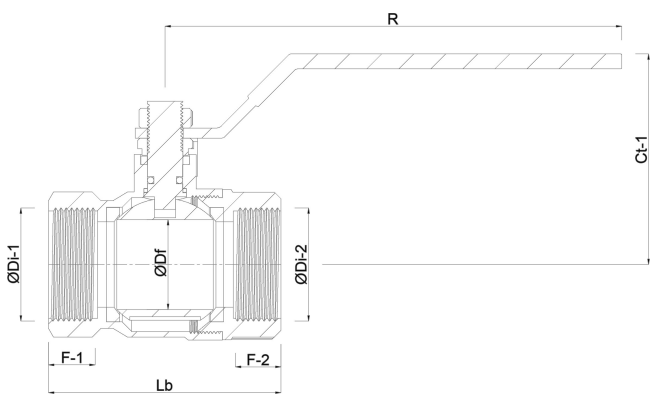
F-1 12.5 mm

F-2 12.5 mm

Ct-1 47 mm

R 103 mm

ØDf 12.5 mm



**Generiert am: 01.10.2025**

bevo Vertriebs GmbH  
Industriestraße 18  
32602 VLOTHO-EXTER  
Deutschland  
+49 (0) 5228 959 0  
[info@bevo.com](mailto:info@bevo.com)  
<http://www.bevo.com>