

Gewindeflansch Edelstahl 316
DN32 x DN32 x 1 1/4" DIN
Flansch x Innengewinde 40bar
DN32 PN40 (0080666)



TECHNISCHE DATEN

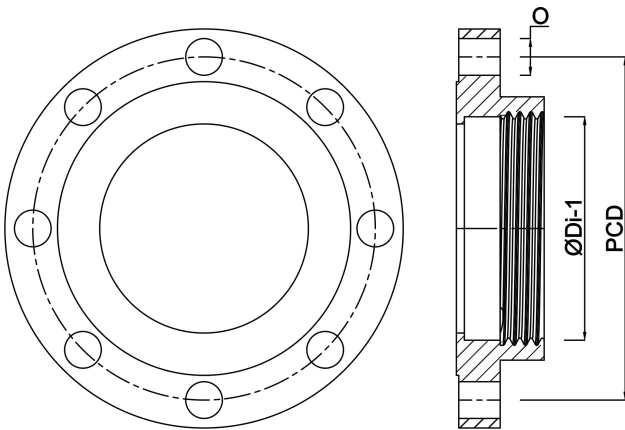
Werkstoff	Edelstahl 316
Anschluss	DIN Flansch x Innengewinde
DIN Norm	DIN 2566
Maß	DN32 x DN32 x 1 1/4"
DN	32
Flansch	PN40
Durchmesser	42,4 mm
Außen ø	140 mm
Gewicht	1.8 kg
Dicke	18 mm
Arbeitsdruck	40 bar
Loch ø	18 mm
Löcher	4

ABMESSUNGEN

O	18 mm
PCD	100 mm

ØDi-1

1 1/4 "



Generiert am: 22.05.2026

bevo Vertriebs GmbH
Industriestraße 18
32602 VLOTHO-EXTER
Deutschland
+49 (0) 5228 959 0
info@bevo.com
<http://www.bevo.com>