

**Profec Zweiteiliger Kugelhahn
Edelstahl 316 1 1/2"
Innengewinde x
Außengewinde 50bar
(0091014)**



TECHNISCHE DATEN

| | |
|----------------------|-----------------------------|
| Werkstoff | Edelstahl 316 |
| Bedienung | Hebel |
| Griff-Farbe | Blau |
| Material Hebel/Griff | Edelstahl |
| Gehäusekonstruktion | 2-teilig |
| Material Gehäuse | Edelstahl |
| Material Dichtung | PTFE |
| Anschluss | Innengewinde x Außengewinde |
| Arbeitsdruck | 50 bar |
| Maß | 1 1/2" |

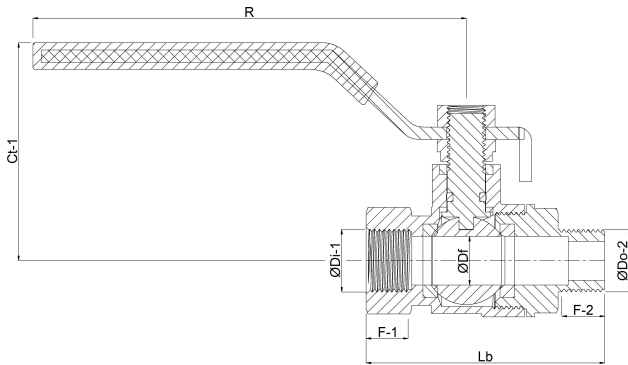
ABMESSUNGEN

| | |
|------|---------|
| Ct-1 | 82 mm |
| F-1 | 20.5 mm |
| F-2 | 20.2 mm |
| Lb | 114 mm |
| R | 160 mm |

ØDf 40 mm

ØDi-2 1 1/2 "

ØDo-1 1 1/2 "



Generiert am: 22.05.2026

bevo Vertriebs GmbH
Industriestraße 18
32602 VLOTHO-EXTER
Deutschland
+49 (0) 5228 959 0
info@bevo.com
<http://www.bevo.com>