

Profec Nr. 1 Bogen 90° Messing
2" Innengewinde x
Außengewinde 40bar
(0710276)

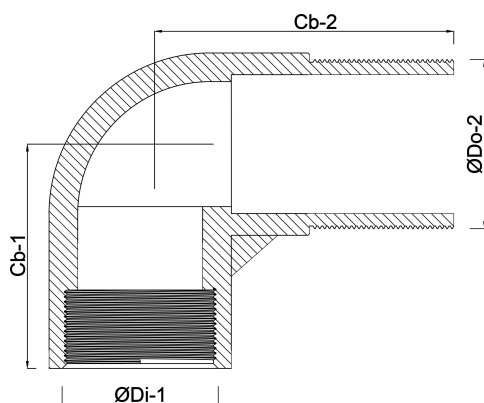


TECHNISCHE DATEN

Werkstoff	Messing
Anschluss	Innengewinde x Außengewinde
Fitting Nr.	Nr. 1
Arbeitsdruck	40 bar
Maß	2"

ABMESSUNGEN

Cb-1	122 mm
Cb-2	82 mm
ØDi-1	2 "
ØDo-2	2 "
β	90 °



Generiert am: 13.03.2026

bevo Vertriebs GmbH
Industriestraße 18
32602 VLOTHO-EXTER
Deutschland
+49 (0) 5228 959 0
info@bevo.com
<http://www.bevo.com>