

**Itap Kugelhahn Messing
Vernickelt 1 1/4"
Innengewinde 30bar Typ K80
(0401232)**



TECHNISCHE DATEN

Typ K80

Werkstoff Messing

Oberflächenbehandlung Vernickelt

Bedienung Hebel

Griff-Farbe Rot

Material Hebel/Griff Stahl

Gehäusekonstruktion 2-teilig

Material Kugel Messing hart verchromt

Material Gehäuse Messing

Material Dichtung PTFE

Anschluss Innengewinde

Max. Temperatur 150 °C

Minimale Mediumtemperatur
(kontinuierlich) -20 °C

Durchgang full

Maß 1 1/4"

Arbeitsdruck 30 bar

ABMESSUNGEN

Lb 110 mm

ØDi-1 1 1/4 "

ØDi-2 1 1/4 "

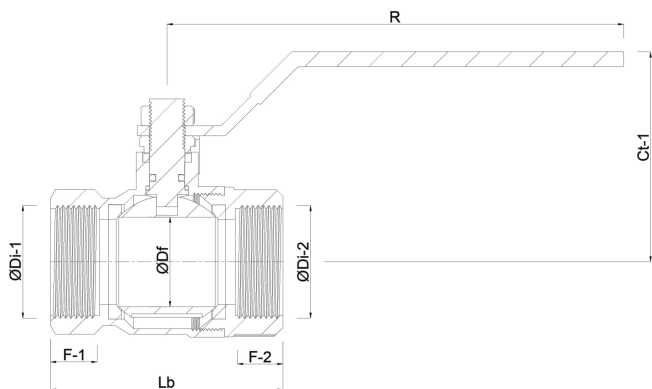
F-1 21.4 mm

F-2 21.4 mm

Ct-1 75 mm

R 138 mm

ØDf 32 mm



Generiert am: 02.10.2025

bevo Vertriebs GmbH
Industriestraße 18
32602 VLOTHO-EXTER
Deutschland

+49 (0) 5228 959 0
info@bevo.com
<http://www.bevo.com>