

Profec Kugelhahn PVC-U 2 1/2"
Innengewinde 10bar DN65
Grau Typ 2050 (0111292)



TECHNISCHE DATEN

Farbe Grau

Typ 2050

Werkstoff PVC-U

Bedienung Hebel

Griff-Farbe Rot

Material Hebel/Griff PVC-U

Gehäusekonstruktion 3-teilig

Material Gehäuse PVC-U

Material Dichtung PE/EPDM

Anschluss Innengewinde

Temperaturbereich 10°C - 60°C

Arbeitsdruck 10 bar

Maß 2 1/2"

DN 65

ABMESSUNGEN

Ct-1 149 mm

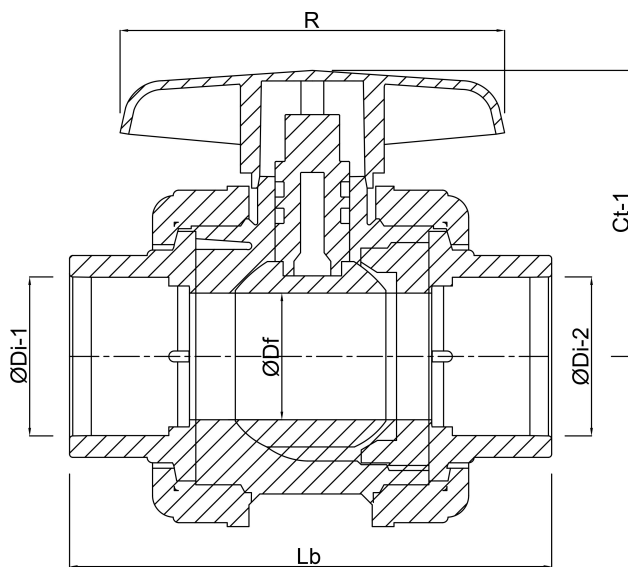
Lb 232 mm

R 184 mm

ØDf 65 mm

ØDi-1 2 1/2 "

ØDi-2 2 1/2 "



Generiert am: 23.05.2026

bevo Vertriebs GmbH
Industriestraße 18
32602 VLOTHO-EXTER
Deutschland
+49 (0) 5228 959 0
info@bevo.com
<http://www.bevo.com>