

Y-Stück POM 16 mm
Schlauchtülle 10bar Weiß
(0440307)



TECHNISCHE DATEN

Farbe Weiß

Werkstoff POM

Anschluss Schlauchtülle

Max. Temperatur 80 °C

Arbeitsdruck 10 bar

Max. Temp. 80 °C

Maß 16 mm

ABMESSUNGEN

Cb-1 31.5 mm

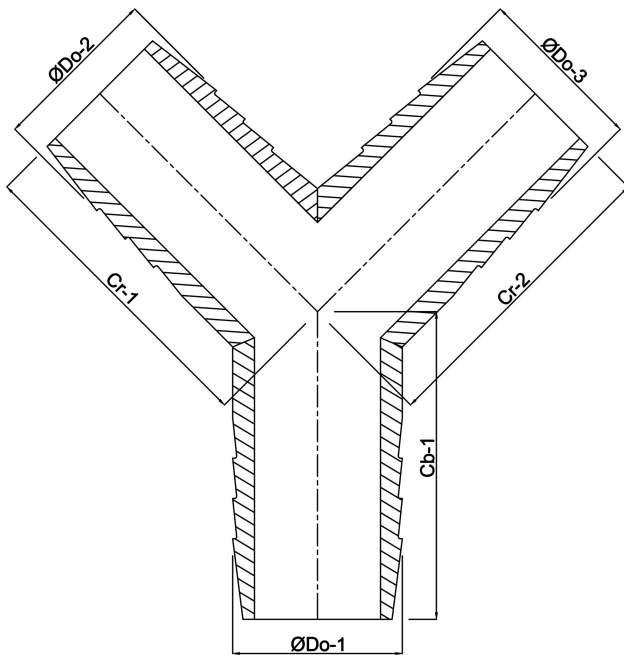
Cr-1 31.5 mm

Cr-2 31.5 mm

ØDo-1 16 mm

ØDo-2 16 mm

ØDo-3 16 mm



Generiert am: 12.06.2026

bevo Vertriebs GmbH
Industriestraße 18
32602 VLOTHO-EXTER
Deutschland
+49 (0) 5228 959 0
info@bevo.com
<http://www.bevo.com>