

# Profec Kugelhahn PVC-U 1" Imperial Klebemuffe 16bar Grau Typ 2001 (0112063)



# TECHNISCHE DATEN

Farbe Grau

Typ 2001

Werkstoff PVC-U

Bedienung Hebel

Griff-Farbe Rot

Material Hebel/Griff PVC-U

Gehäusekonstruktion 3-teilig

Material Kugel PVC-U

Material Gehäuse PVC-U

Material Dichtung PE/EPDM

Anschluss Imperial Klebemuffe

Temperaturbereich 0°C - 60°C

Maß 1"

Arbeitsdruck 16 bar

# ABMESSUNGEN

Ct-1 70 mm

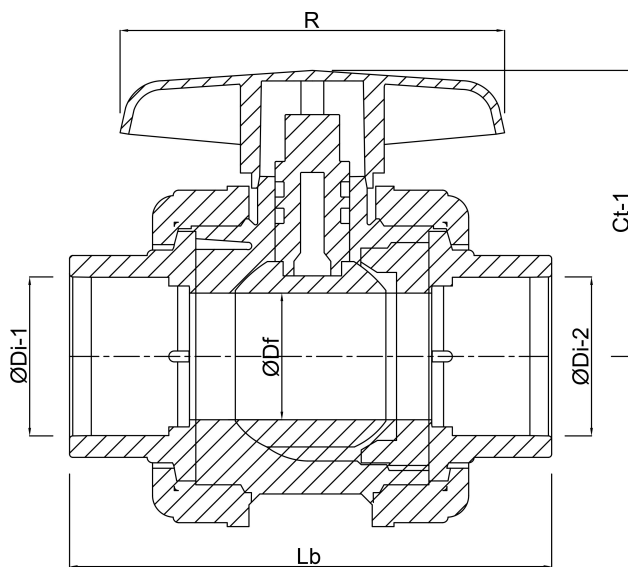
Lb 124 mm

R 73 mm

ØDf 35 mm

ØDi-1 1 "

ØDi-2 1 "



**Generiert am: 23.05.2026**

bevo Vertriebs GmbH  
Industriestraße 18  
32602 VLOTHO-EXTER  
Deutschland  
+49 (0) 5228 959 0  
[info@bevo.com](mailto:info@bevo.com)  
<http://www.bevo.com>