

**Foras Mehrstufige  
Kreiselpumpe Edelstahl 304 1"  
Innengewinde 7bar 2,5A  
230/400VAC Blau Typ P 3S-  
120/6 T (0920603)**



**FORAS**  
WATER PUMPS

# TECHNISCHE DATEN

Farbe	Blau
Werkstoff	Edelstahl 304
Pumpengehäuse	Edelstahl 304
Material Laufrad 1	Edelstahl 304
Material Dichtung	Keramik/Graphit
Anschluss	Innengewinde
Max. Temperatur	110 °C
Minimale Mediumtemperatur (kontinuierlich)	-15 °C
Max Durchfluss	4.8 m <sup>3</sup> /h
Druck	1 "
Saug	1 "
BEP Kapazität	3.2
Effizienz	39 %
Typ	P 3S-120/6 T
Leistung	1,2 PS
Max. Förderhöhe	66,6 M

Maß	1"
Gleitringdichtung	Typ L
Spannung	230/400VAC
Gewicht	12.5 kg
Leistung	0.9 kW
Laufräder	6
Ampere	2,5 A
BEP Förderhöhe	36

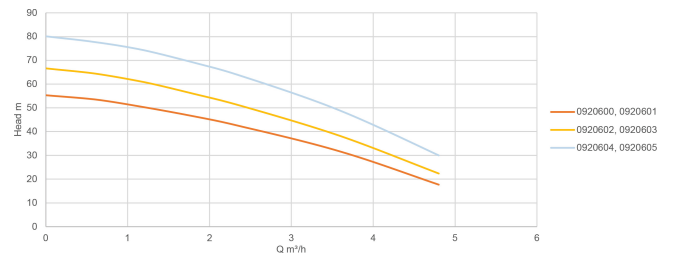
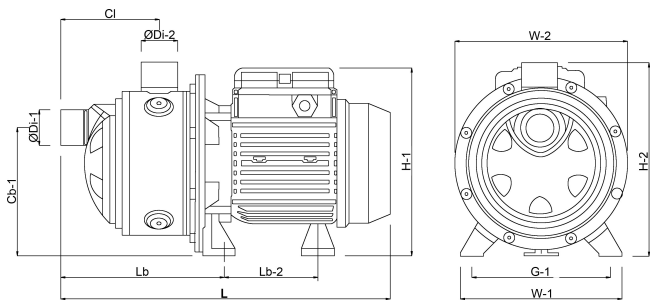
## ABMESSUNGEN

Cb-1	128 mm
Cl-1	175 mm
G-1	140 mm
H-1	203 mm
H-2	192 mm
L	428 mm
Lb	190,8 mm
Lb-2	104,7 mm
W-1	164 mm

W-2 178 mm

ØDi-1 1 "

ØDi-2 1 "



## PRODUKTINFORMATIONEN

Diese Pumpen sind nur für sauberes, kaltes Wasser ohne schleifende Bestandteile geeignet. Verwendbar im Bereich Haushalt, Landwirtschaft, Industrie, Drucksystemen, Bewässerung, Trinkwasser und Wasserglykol, Wasseraufbereitung, Lebensmittelindustrie, Waschsyste men, Heizungs- und Klimaanlage n. Temperaturbereich: von -15 bis 110° C  
Umgebungstemperatur: max. 40° C.  
Isolierungsklasse F; Schutz IP 44.  
Lieferung ohne Kabel.

**Generiert am: 08.05.2026**

bevo Vertriebs GmbH  
Industriestraße 18  
32602 VLOTHO-EXTER  
Deutschland  
+49 (0) 5228 959 0  
[info@bevo.com](mailto:info@bevo.com)  
<http://www.bevo.com>