

# Profec Kugelhahn PVC-U 1/2" Innengewinde 10bar DN15 Grau Typ 2050 (0111286)



# TECHNISCHE DATEN

Farbe Grau

Typ 2050

Werkstoff PVC-U

Bedienung Hebel

Griff-Farbe Rot

Material Hebel/Griff PVC-U

Gehäusekonstruktion 3-teilig

Material Gehäuse PVC-U

Material Dichtung PE/EPDM

Anschluss Innengewinde

Temperaturbereich 10°C - 60°C

Arbeitsdruck 10 bar

Maß 1/2"

DN 15

# ABMESSUNGEN

Ct-1 53 mm

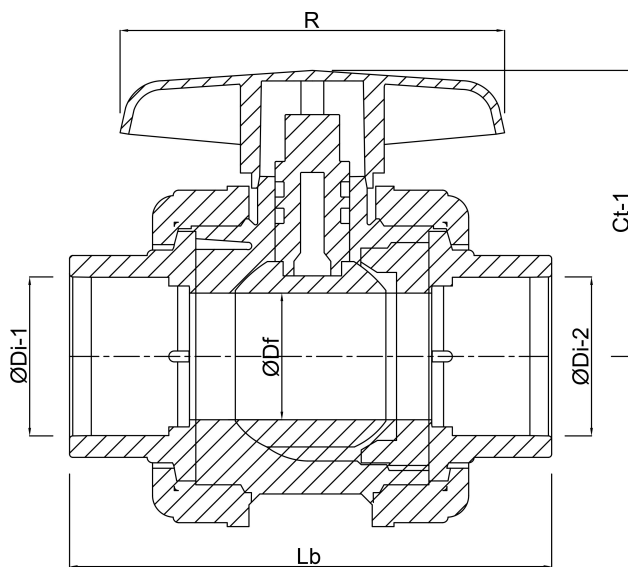
Lb 84 mm

R 63 mm

ØDf 15 mm

ØDi-1 1/2 "

ØDi-2 1/2 "



**Generiert am: 23.05.2026**

bevo Vertriebs GmbH  
Industriestraße 18  
32602 VLOTHO-EXTER  
Deutschland  
+49 (0) 5228 959 0  
[info@bevo.com](mailto:info@bevo.com)  
<http://www.bevo.com>