

Gewindeflansch Edelstahl 316
DN15 x DN15 x 1/2" DIN
Flansch x Innengewinde 40bar
DN15 PN40 (0080663)



TECHNISCHE DATEN

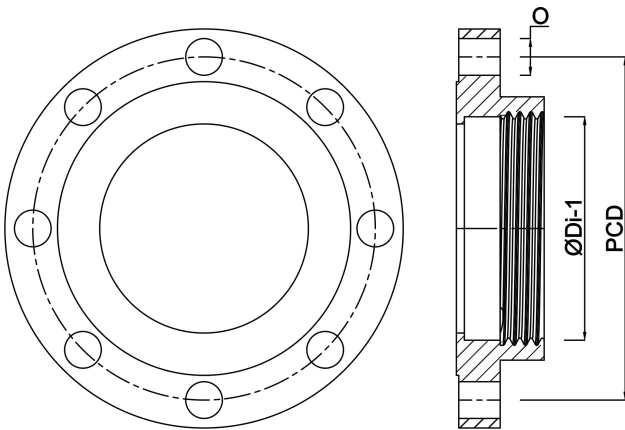
Werkstoff	Edelstahl 316
Anschluss	DIN Flansch x Innengewinde
DIN Norm	DIN 2566
Maß	DN15 x DN15 x 1/2"
DN	15
Flansch	PN40
Durchmesser	21,3 mm
Außen ø	95 mm
Gewicht	0.7 kg
Dicke	16 mm
Arbeitsdruck	40 bar
Loch ø	14 mm
Löcher	4

ABMESSUNGEN

O	14 mm
PCD	65 mm

ØDi-1

3/4 "



Generiert am: 22.05.2026

bevo Vertriebs GmbH
Industriestraße 18
32602 VLOTHO-EXTER
Deutschland
+49 (0) 5228 959 0
info@bevo.com
<http://www.bevo.com>