

Profec Kugelhahn Messing Vernickelt 2" Innengewinde 10bar DVGW Typ 107 (0401188)



TECHNISCHE DATEN

Typ	107
Werkstoff	Messing
Oberflächenbehandlung	Vernickelt
Zulassung	DVGW
Bedienung	Hebel
Griff-Farbe	Gelb
Material Hebel/Griff	Stahl
Gehäusekonstruktion	2-teilig
Material Kugel	Messing hart verchromt
Material Gehäuse	Messing
Material Dichtung	PTFE
Anschluss	Innengewinde
Durchgang	full
Temperaturbereich	-20°C - 180°C
Arbeitsdruck	10 bar
Maß	2"

ABMESSUNGEN

Lb 126 mm

ØDi-1 2 "

ØDi-2 2 "

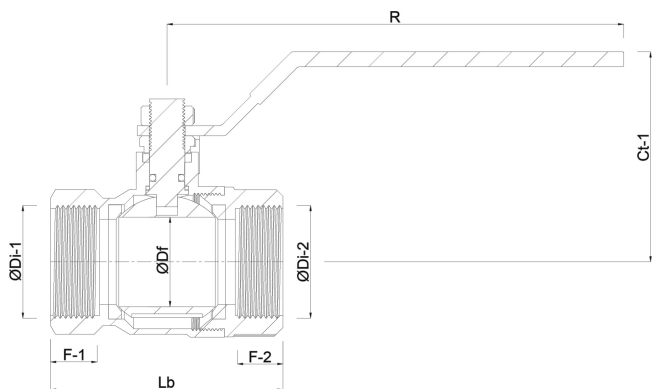
F-1 28 mm

F-2 27.5 mm

Ct-1 83 mm

R 159.5 mm

ØDf 47.5 mm



PRODUKTINFORMATIONEN

Hochdruck-Kugelhahn mit vollem Durchfluss, langes Gewinde. Edelstahlgriffe auf Anfrage separat erhältlich.

Generiert am: 02.10.2025

bevo Vertriebs GmbH
Industriestraße 18
32602 VLOTHO-EXTER
Deutschland
+49 (0) 5228 959 0
info@bevo.com
<http://www.bevo.com>