

**Itap Kugelhahn Messing
Vernickelt 3/4" Innengewinde x
Außengewinde 5bar DN20
DVGW Typ 067 (0401163)**



TECHNISCHE DATEN

Typ	067
Werkstoff	Messing
Oberflächenbehandlung	Vernickelt
Zulassung	DVGW
Bedienung	Hebel
Griff-Farbe	Gelb
Material Hebel/Griff	Stahl
Gehäusekonstruktion	2-teilig
Material Kugel	Messing hart verchromt
Material Gehäuse	Messing
Material Dichtung	PTFE
Anschluss	Innengewinde x Außengewinde
Max. Temperatur	60 °C
Minimale Mediumtemperatur (kontinuierlich)	-10 °C
Durchgang	full
Arbeitsdruck	5 bar

Maß 3/4"

DN 20

ABMESSUNGEN

Ct-1 54.8 mm

F-1 16.3 mm

F-2 16.5 mm

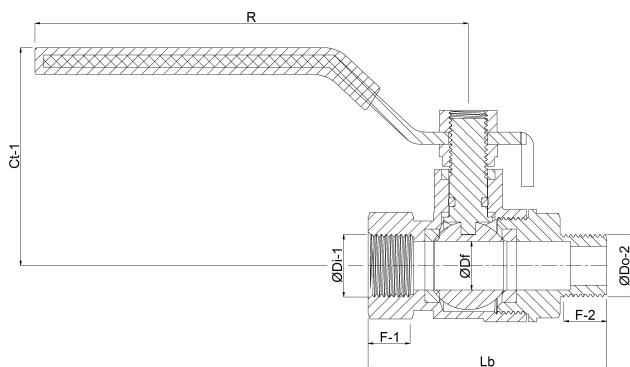
Lb 75,5 mm

R 113 mm

ØDf 20 mm

ØDi-1 3/4 "

ØDo-2 3/4 "



Generiert am: 23.05.2026

bevo Vertriebs GmbH
Industriestraße 18
32602 VLOTHO-EXTER
Deutschland
+49 (0) 5228 959 0
info@bevo.com
<http://www.bevo.com>