

**Profec Nr. 90 Winkel 90°**  
**Messing 2" Innengewinde**  
**30bar (0710291)**

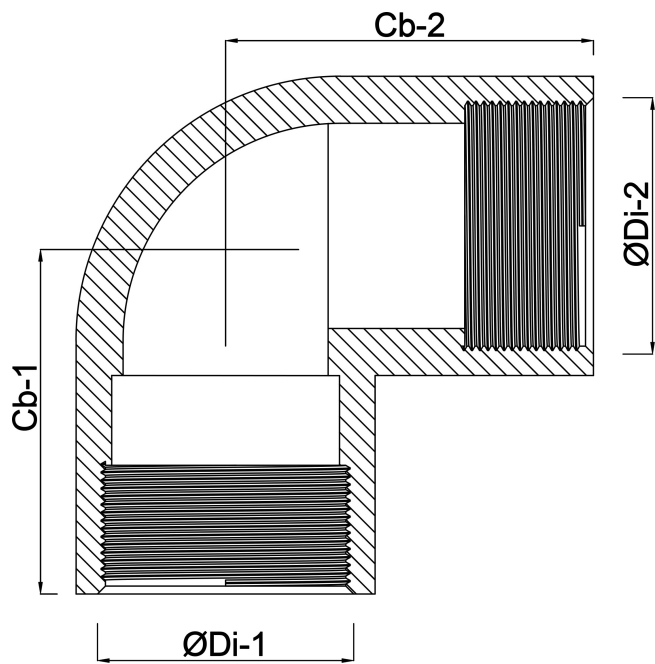


# TECHNISCHE DATEN

Werkstoff	Messing
Anschluss	Innengewinde
Fitting Nr.	Nr. 90
Maß	2"
Max. Temperatur	120 °C
Arbeitsdruck	30 bar
Max. Temp.	120 °C

# ABMESSUNGEN

ØDi-1	2 "
ØDi-2	2 "
F-1	13.5 mm
F-2	13.5 mm
Cb-1	50 mm
Cb-2	50 mm
β	90 °



**Generiert am: 05.10.2025**

bevo Vertriebs GmbH  
Industriestraße 18  
32602 VLOTHO-EXTER  
Deutschland  
+49 (0) 5228 959 0  
[info@bevo.com](mailto:info@bevo.com)  
<http://www.bevo.com>