

Profec Nr. 41 Bogen 45°
Gusseisen Verzinkt 1/2"
Innengewinde 25bar DVGW
(1004103)



TECHNISCHE DATEN

Werkstoff Gusseisen

Oberflächenbehandlung Verzinkt

Zulassung DVGW

Anschluss Innengewinde

Fitting Nr. Nr. 41

Temperaturbereich -20°C - 120°C

Arbeitsdruck 25 bar

Maß 1/2"

ABMESSUNGEN

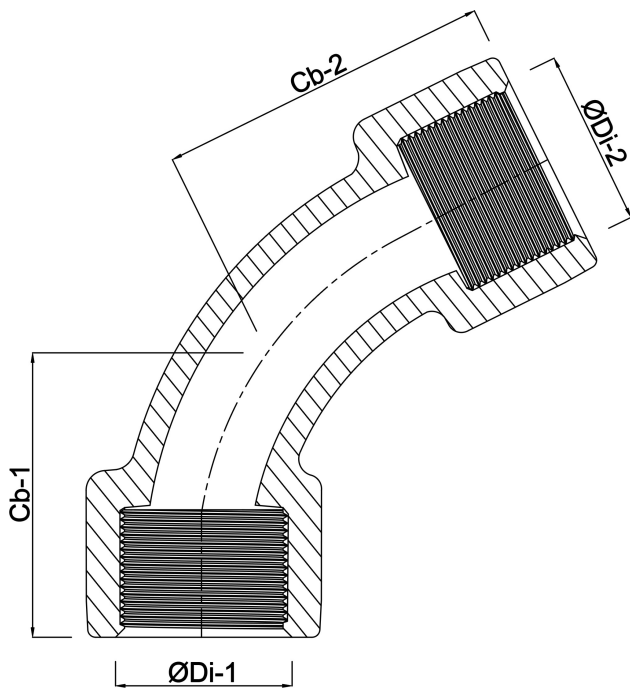
Cb-1 36 mm

Cb-2 30 mm

ØDi-1 1/2 "

ØDi-2 1/2 "

β 45 °



Generiert am: 24.05.2026

bevo Vertriebs GmbH
Industriestraße 18
32602 VLOTHO-EXTER
Deutschland
+49 (0) 5228 959 0
info@bevo.com
<http://www.bevo.com>