

Profec Nr. 290 Stopfen
Gusseisen Schwarz 1 1/4"
Außengewinde 25bar DVGW
(1129007)



TECHNISCHE DATEN

Werkstoff Gusseisen Schwarz

Zulassung DVGW

Anschluss Außengewinde

Fitting Nr. Nr. 290

Temperaturbereich -20°C - 120°C

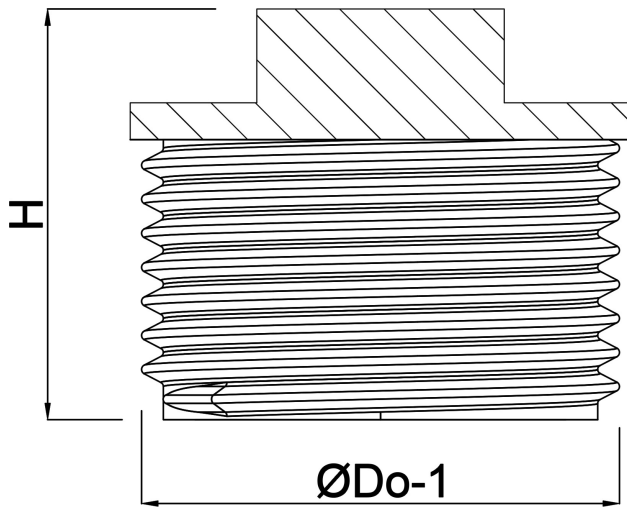
Arbeitsdruck 25 bar

Maß 1 1/4"

ABMESSUNGEN

H 20 mm

ØDo-1 1 1/4"



Generiert am: 24.05.2026

bevo Vertriebs GmbH
Industriestraße 18
32602 VLOTHO-EXTER
Deutschland
+49 (0) 5228 959 0
info@bevo.com
<http://www.bevo.com>