

**3-Wege-Kugelhahn L-Bohrung
PVC-U 32 mm Klebemuffe
10bar DN25 Grau Typ L-
Bohrung Seitlich (0111643)**



TECHNISCHE DATEN

Farbe Grau

Typ L-Bohrung

Werkstoff PVC-U

Bedienung Hebel

Griff-Farbe Rot

Material Hebel/Griff PVC-U

Material Gehäuse PVC-U

Material Dichtung PTFE/EPDM

Kugelbohrung L-Bohrung

Anschlussart Seitlich

Anschluss Klebemuffe

Temperaturbereich 0°C - 60°C

Arbeitsdruck 10 bar

Maß 32 mm

DN 25

ABMESSUNGEN

Ct-1 54 mm

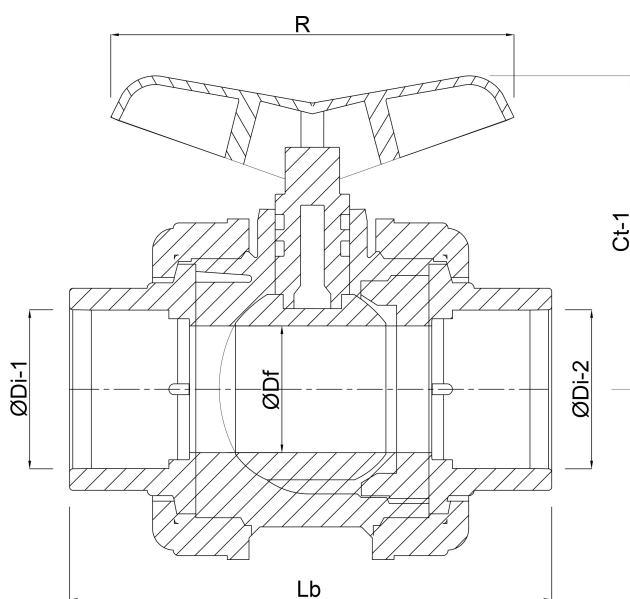
Lb 147 mm

R 100 mm

$\varnothing D_f$ 25 mm

$\varnothing D_{i-1}$ 32 mm

$\varnothing D_{i-2}$ 32 mm



Generiert am: 23.05.2026

bevo Vertriebs GmbH
Industriestraße 18
32602 VLOTHO-EXTER
Deutschland
+49 (0) 5228 959 0
info@bevo.com
<http://www.bevo.com>