

**Bogen 90° Stahl 88,9 mm x 88,9
mm x 3,2 mm
Stumpfschweißung (1180075)**

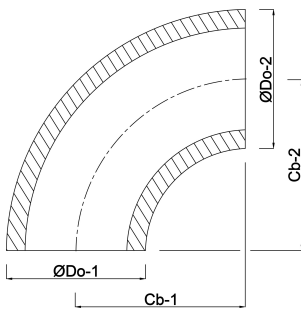


TECHNISCHE DATEN

Werkstoff	Stahl
Anschluss	Stumpfschweißung
DIN Norm	DIN 2605
Standard	3S
Maß	88,9 mm
Wandstärke	3,2 mm

ABMESSUNGEN

Cb-1	114 mm
Cb-2	114 mm
ØDo-1	88.9 mm
ØDo-2	88.9 mm
β	90 °



Generiert am: 14.03.2026

bevo Vertriebs GmbH
Industriestraße 18
32602 VLOTHO-EXTER
Deutschland
+49 (0) 5228 959 0
info@bevo.com
<http://www.bevo.com>