

**Gewindeflansch PP DN50 x 2"**  
**DIN Flansch x Innengewinde**  
**10bar DN50 Schwarz PN10/16**  
**Typ verstärkt (0707205)**



# TECHNISCHE DATEN

Farbe	Schwarz
Typ	verstärkt
Werkstoff	PP
Material Dichtung	Gummi
Anschluss	DIN Flansch x Innengewinde
Flansch	PN10/16
Dicke	18 mm
Loch Ø	18 mm
Maß	DN50 x 2"
Verpackung	90 St.
DN	50
Außen ø	165 mm
Arbeitsdruck	10 bar
Löcher	4

# ABMESSUNGEN

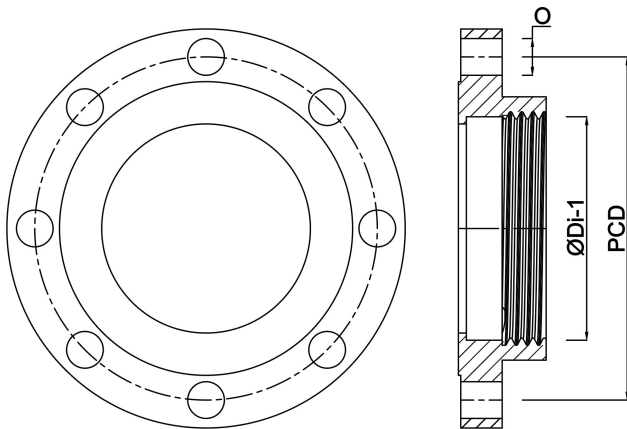
Ø	18 mm
---	-------

PCD

125 mm

ØDi-1

2 "



**Generiert am: 24.05.2026**

bevo Vertriebs GmbH  
Industriestraße 18  
32602 VLOTHO-EXTER  
Deutschland  
+49 (0) 5228 959 0  
[info@bevo.com](mailto:info@bevo.com)  
<http://www.bevo.com>